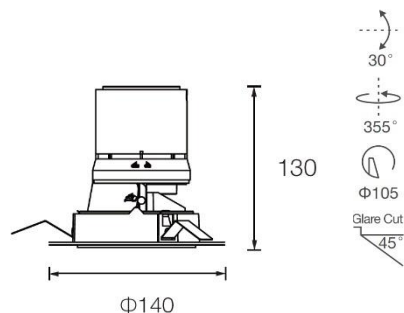


系列名 BACH 3 / 嵌入式射灯

项目名称

灯具型号 BHH62105CW

灯位编号



灯具规格

色温	2700K/3000K/3500K/4000K
光束角	12°/24°/36°/45°
色容差	SDCM≤3
显色指数	Ra≥90
功率	9W/12W/15W
输入电压	DC36V
调光方式	非调光/0-10V/DALI
调光深度	/
灯具寿命	30000H
光源类型	LED (COB)
光源数量	1
安装方式	依据安装预埋件 (嵌入式)
天花厚度	10-20mm
产品材质	铝合金
外观颜色	哑光白
表面工艺	喷漆
重量	0.48kg
绝缘等级	Class 3
防护等级	IP20

可选配件

Next page...

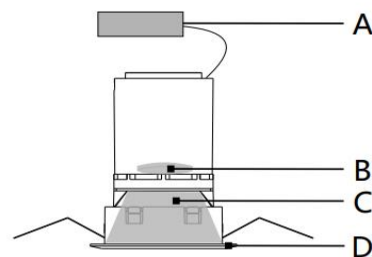
灯具描述



BACH 3--嵌入式射灯

区分下照款与调节款；模组化的结构设计简化了灯具的维护与替换流程。光学配件及下罩配件可徒手更换。

配件应用



A: 恒流驱动
B: 光学配件
C: 下反光罩
D: 安装配件

系列名 BACH 3 / 嵌入式射灯

项目名称

灯具型号 BHH62105CW

灯位编号

可选配件



BPG13-105
蜂窝网



BPG23-105
拉伸镜



BPG33-105
柔光片



BPG43-105
清玻片



BPG53-105
扩散片



BP113M-105PY
圆形电镀镜面



BP113M-105BN
圆形电镀黑镍



BP113-105BK
圆形喷漆平光黑



BP113M-105CG
圆形电镀香槟金



BPY13W-105DW
圆形无边



BHEC0200-12SH
非调光恒流驱动



BHEC0280-12SH
非调光恒流驱动



BHEC0350-12SH
非调光恒流驱动

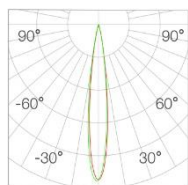
系列名 BACH 3 / 嵌入式射灯

项目名称

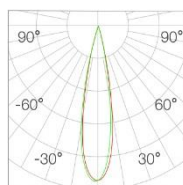
灯具型号 BHH62105CW

灯位编号

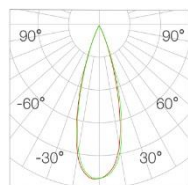
配光曲线



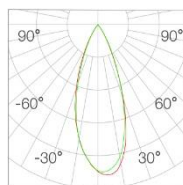
光束角	12°	H(m)	E(lx)	D(cm)
功率	15W	1	10600	21
中心光强	5003cd	2	2650	42
光通量	363lm	3	1178	63
眩光指数	UGR<15	4	662	84



光束角	24°	H(m)	E(lx)	D(cm)
功率	15W	1	5708	36
中心光强	5711cd	2	1427	72
光通量	805lm	3	634	108
眩光指数	UGR<15	4	356	145



光束角	36°	H(m)	E(lx)	D(cm)
功率	15W	1	3198	61
中心光强	3202cd	2	799	123
光通量	962lm	3	355	184
眩光指数	UGR<15	4	199	246



光束角	45°	H(m)	E(lx)	D(cm)
功率	15W	1	1145	85
中心光强	1155cd	2	286	171
光通量	615lm	3	127	256
眩光指数	UGR<15	4	71	342